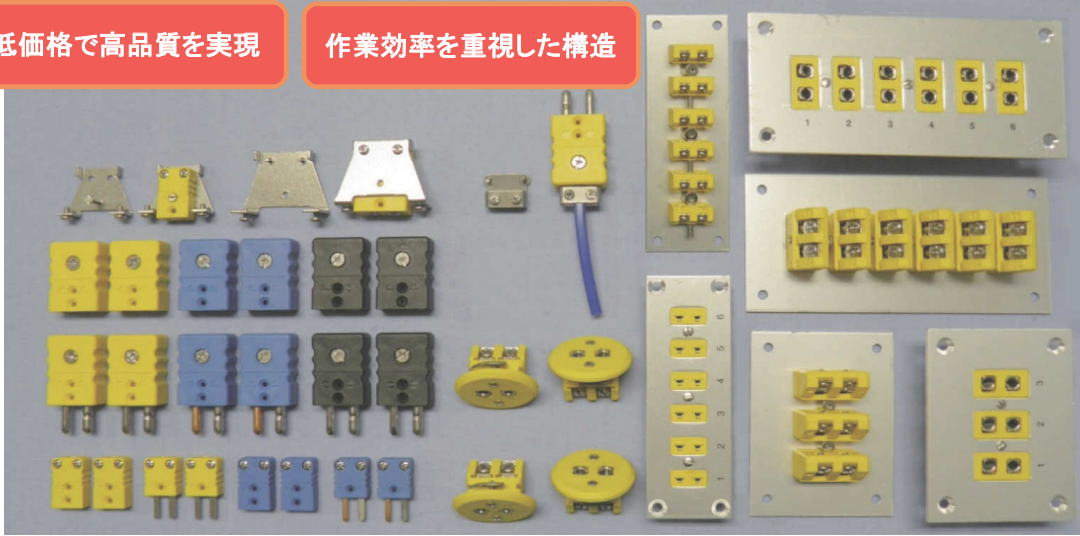


熱電対専用コネクタ

低価格で高品質を実現

作業効率を重視した構造




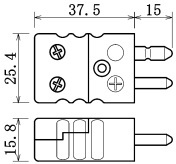

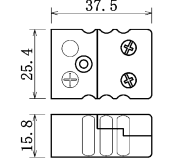
- 品質を落とすことなく、従来品よりコストを下げることができました。
- 構造は作業効率を重視しており、全体的なコストパフォーマンスにも優れています。
- ジャックパネル、パネルマウントは、コネクタをパネルに装着したまま配線出来るので、お客様を煩わせません。
- 他社製品ともミニチュア同士、標準形同士であれば互換性があります。
- 接続部は温度誤差が生じないように熱電対素線と同材質で作られています。(白金系熱電対は補償導線と同材質。)

製品一覧


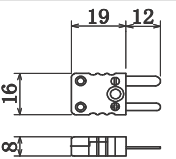

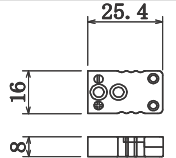

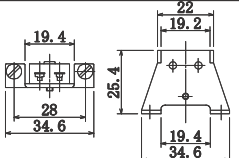

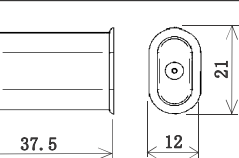
標準形 耐熱温度200℃

外観	名称	寸法詳細 (単位:mm)	備考	標準在庫形式 販売単位
	標準形 コネクタ プラグ		素線径1.6mmまで。 被覆径8.0mmまで対応可。	SHM-K SHM-T SHM-J 5個
	標準形 コネクタ ジャック		素線径1.6mmまで。 被覆径8.0mmまで対応可。	SHF-K SHF-T SHF-J 5個
	ケーブル クランプ		ケーブルの配線部を補強する部品 でSHM, SHFに対応。 補償導線、被覆熱電対線の仕上がり 寸法4mm×7mmまで対応可能。 (コネクタ別売)	SHC 5個
	パネル マウント用 金具		コネクタをパネルなしで装置等に 固定する為の部品でSHM, SHFに 対応可。 (コネクタ別売) 取り付けパネル厚最大3mm	SPM 5個
	標準形用 シリコン 防滴カバー		水滴、粉塵などから保護します。 濡れたままの放置不可。 ケーブル仕上がり寸法 1.1×1.7~3×5mmまで対応可。 2個1組セット販売(コネクタ別売)	SHSC 2個


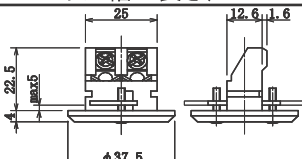


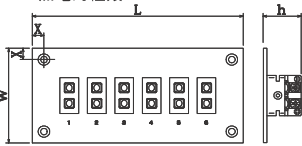
セラミック 耐熱温度650℃

外観	名称	寸法詳細 (単位:mm)	備考	標準在庫形式 販売単位
	セラミック コネクター プラグ		素線径1.6mmまで。 被覆径8.0mmまで対応可。	SHMC-K 1個
	セラミック コネクター ジャック		素線径1.6mmまで。 被覆径8.0mmまで対応可。	SHFC-K 1個

ミニチュア 耐熱温度200℃

外観	名称	寸法詳細 (単位:mm)	備考	標準在庫形式 販売単位
	ミニチュア コネクター プラグ		素線径0.6mmまで。 被覆径4.5mmまで対応可。	MHM-K MHM-T 5個
	ミニチュア コネクター ジャック		素線径0.6mmまで。 被覆径4.5mmまで対応可。	MHF-K MHF-T 5個
	パネル マウント用 金具		コネクターをパネルなしで装置等に 固定する為の部品でMHM, MHFに 対応可。 (コネクター別売) 取り付けパネル厚最大3mm	MPM 5個
	ミニチュア用 シリコン 防滴カバー		水滴、粉塵などから保護します。 濡れたままの放置不可。 ケーブル仕上がり寸法 1.1×1.7~3×4.2mmまで対応可。 2個1組セット販売(コネクター別売)	MHSC 2個

パネル式 耐熱温度200℃

外観	名称	寸法詳細 (単位:mm) パネル幅×長さ、W×L	備考	標準在庫形式 販売単位
	標準形 パネル マウント		素線径1.6mmまで対応可。 装置等にネジで固定可能なモデル。 取り付けパネル厚最大5mm 推奨取り付け穴径 27mm	SHP-K SHP-T 1個
	標準形 ジャック パネル 3対×6対	SHJP-※3 W×L=67×89 X=8 SHJP-※6 W×L=67×146 X=8 MHJP-※6 W×L=38×113 X=5 *=熱電対種類	SHJPは素線径1.6mmまで対応可。 MHJPは素線径0.6mmまで対応可。	SHJP-K3 SHJP-K6 MHJP-K6 MHJP-T6
	ミニチュア ジャック パネル 6対		コネクター寸法 (mm) w×h 標準形 28.5×26.5 ミニチュア 18×19	1個



林電工株式会社

HAYASHIDENKO URL <http://www.hayashidenko.co.jp>
 本社 〒113-0021 東京都文京区本駒込6丁目5番5号
 関東 東北 北海道 新潟 富山 石川 TEL 03-3945-3151(代) FAX 03-3945-3130

静岡営業所 〒424-0044 静岡県静岡市清水区江尻台町16番3号
 東海3県 静岡 長野 山梨 TEL 054-364-9460 FAX 054-367-4046

大阪営業所 〒532-0011 大阪府淀川区西中島6丁目8番8号 花原第8ビル
 近畿 中国 四国 九州 福井 TEL 06-6885-4801 FAX 06-6885-4825

製品の性能向上のため、お断りなく仕様・外観等を変更することがございますのであらかじめご了承下さい。

代理店・特約店