

## 蓄熱槽用温度センサー

### 測温抵抗体



センサー部拡大

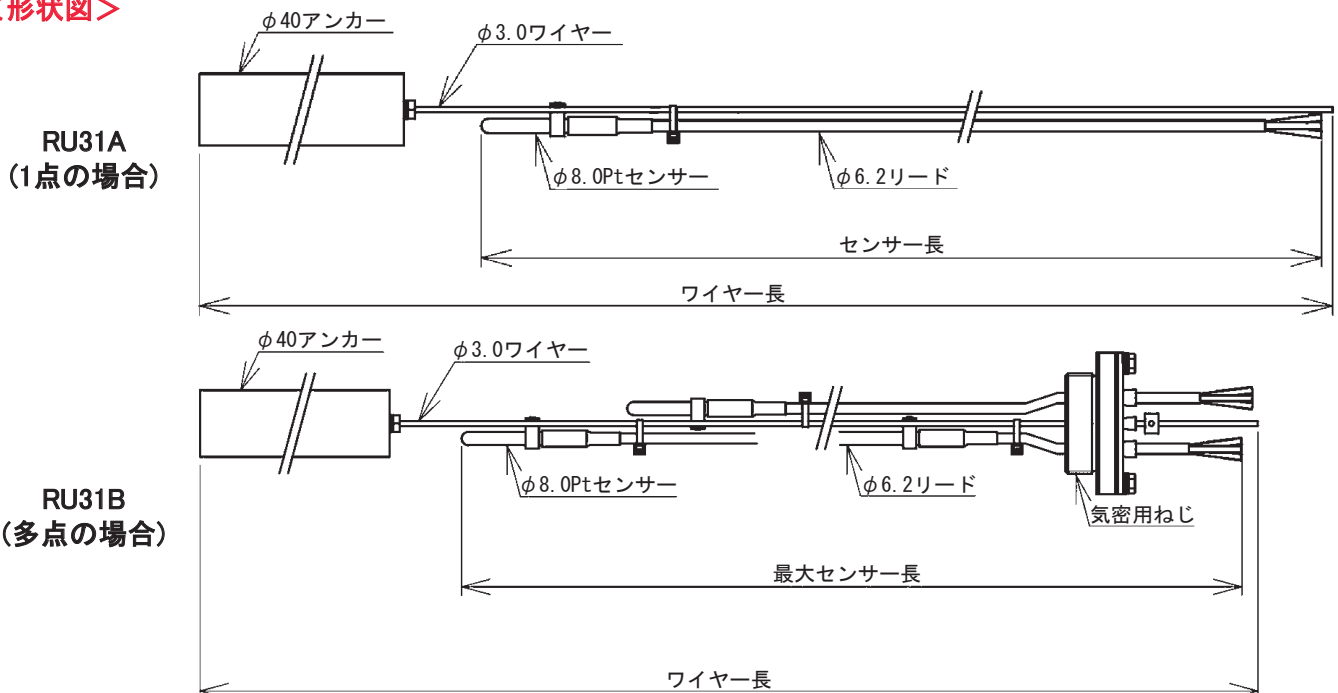
#### <特徴>

- センサー部は防水仕様
- アンカーにより、多少流れがある場合でも計測位置を安定させる事が可能
- 最大センサー長25m(許容差クラスA)
- ワイヤー長・センサー長は0.1m単位で指定可能
- センサー数は最大12点
- アンカーは、1.3kgと3.0kgより選択可能

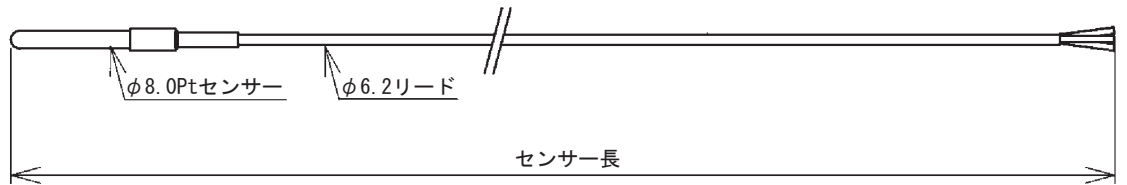
#### <仕様>

種類	素子数	導線形式	規格	許容差クラス	測定電流	測温部使用温度範囲
Pt100	1	3導線式	JISC1604-2013	A	1mA	0~90℃

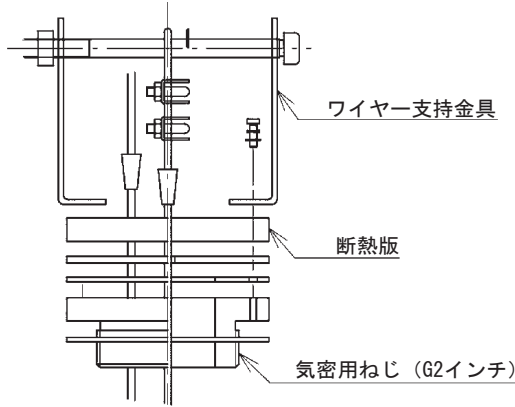
#### <形状図>



RU31D  
交換用センサー



気密ユニット  
(RU31Bのみ)



<形式選定>

形式：RU31 ① - ② - ③ / ④ - ⑤ - ⑥

基本形式	①形状形式	②センサー数 *2*3	③センサー長 *2	④ワイヤー長 *1	⑤アンカー *1	⑥気密ユニット *5
RU31	A 気密用ねじ無し	0~12	25mまで	0 ワイヤー無し	0 アンカー無し	SB ワイヤー支持金具 *3
	B 気密用ねじ付き			25mまで	1 1.3kg(φ40×130mm)	HP 断熱板 *4
	D 交換用センサー			3 3.0kg(φ40×300mm)		
	E アンカー+ワイヤー					

<気密ユニットオプション>

- ワイヤー支持金具： SB \*3
- 断熱板： HP - ⑦ (センサー数) \*4,\*6

- \*1: ①でDを選択した場合、④と⑤に0をご記入下さい。
- \*2: ①でEを選択した場合、②と③に0をご記入下さい。
- \*3: ワイヤー支持金具付きの場合、センサー数は最大10点となります。
- \*4: 気密ユニット付近が高温になる場合はご選定下さい。
- \*5: SBとHP両方選択した場合、⑥にSB/HPをご記入下さい。
- \*6: センサー数を⑦にご記入下さい。

\* 下記の仕様に該当する場合は、営業担当に御相談下さい。

- ・ワイヤー長・センサー長が25mを超える場合
- ・測温部使用温度範囲0~90℃以外でご使用の場合
- ・測定対象物「水」以外でご使用の場合
- ・形式選定で、上記以外の仕様が必要な場合

製品の性能向上のため、お断りなく仕様・外観等を変更することがございますのであらかじめご了承下さい。

# 林電工株式会社

HAYASHI DENKO 社 URL <http://www.hayashidenko.co.jp>  
 関東 東北 北海道 新潟 〒113-0021 東京都文京区本駒込6丁目5番5号  
 富山 石川 TEL 03-3945-3151(代) FAX 03-3945-3130

静岡営業所 〒424-0044 静岡県静岡市清水区江尻台町16番3号  
 東海3県 静岡 長野 山梨 TEL 054-364-9460 FAX 054-367-4046

大阪営業所 〒532-0011 大阪市淀川区西中島6丁目8番8号 花原第8ビル  
 近畿 中国 四国 九州 福井 TEL 06-6885-4801 FAX 06-6885-4825

代理店・特約店