

特殊温度センサー

突き刺し用温度センサー

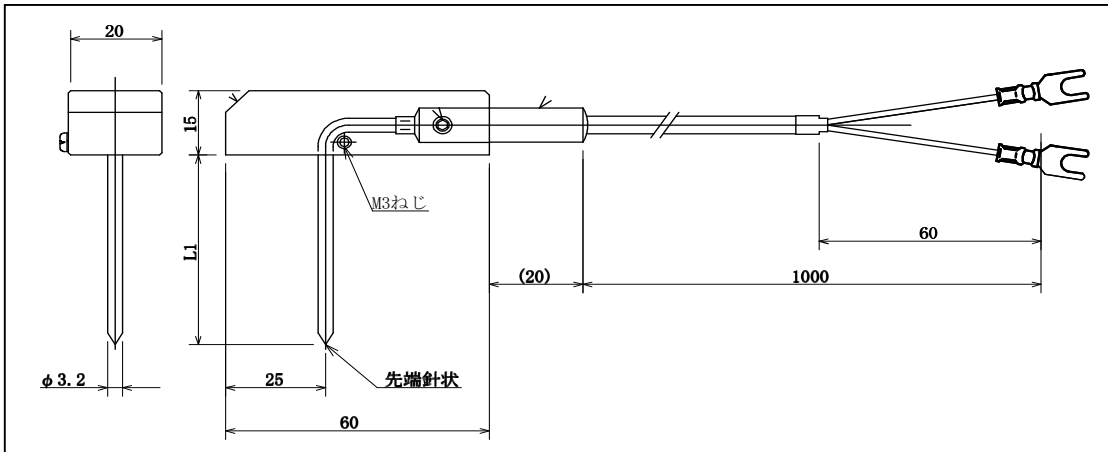
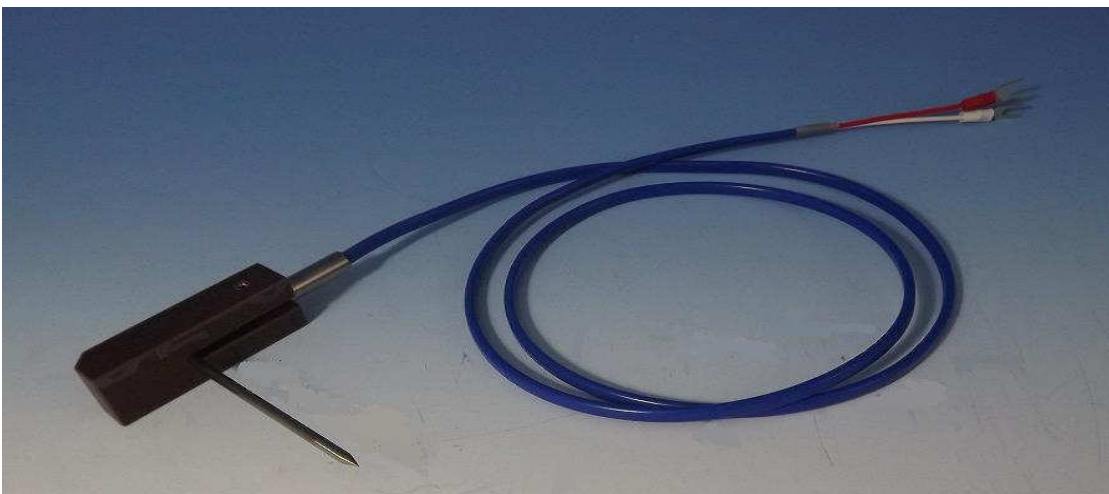
<用途>

幾層かに重なっている柔らかいキャタピラーゴム(一層厚み=10mm)に突き刺して、品質を均一にするために各層の温度測定に使用されています。

<特徴>

シース先端が針状になっており、人差し指と中指の間にシースを挟んで、親指でカバー上部を押さえ込むことにより容易に力をかけて突き刺すことが可能です。(高温測定には不向き。シース長を伸ばす等、火傷に注意が必要)

本形状以外でも、ご希望に応じて製作可能ですので、弊社営業担当にご連絡下さい。



林電工株式会社

URL <http://www.hayashidenko.co.jp>
本 社 〒113-0021 東京都文京区本駒込6丁目5番地5号
TEL 03-3945-3151(代) FAX 03-3945-3130
静岡営業所 〒424-0044 静岡県静岡市清水区江尻台町16番3号
TEL 054-364-9460 FAX 054-367-4046
大阪営業所 〒532-0011 大阪市淀川区西中島6丁目8番地8号 花原第8ビル
TEL 06-6885-4801 FAX 06-6885-4825