

特殊温度センサー

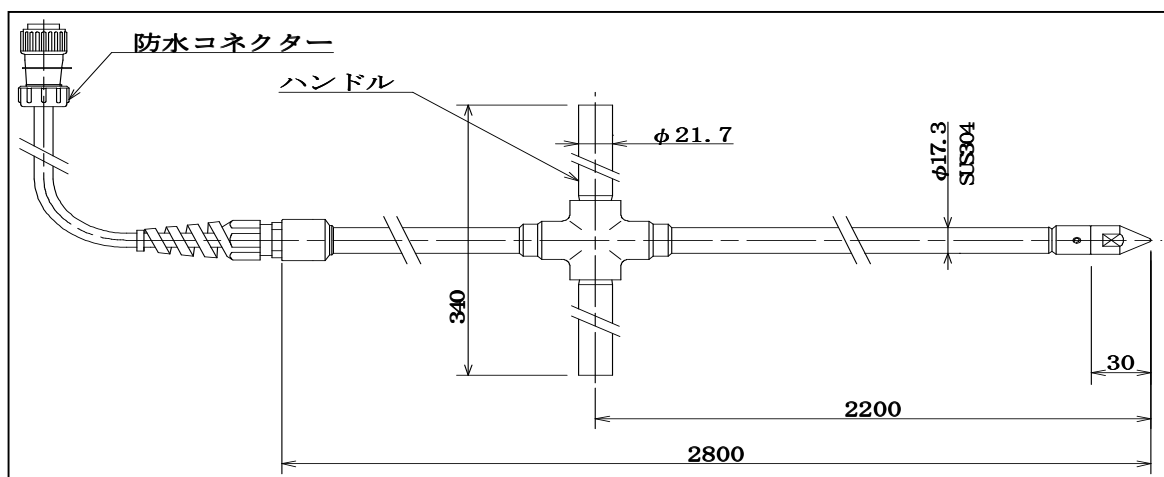
貯炭場用温度センサー

<用途>

貯炭場の山積みされている石炭に挿入し、温度測定に使用されます。

<特徴>

貯炭場の山積みされている石炭に挿入し、内部の温度を測定することで、石炭の発火リスクを未然に防ぎます。先端チップと内部の测温抵抗体は交換可能な構造になっております。本形状以外でも、ご希望に応じて製作可能ですので、弊社営業担当にご連絡下さい。



URL <http://www.hayashidenko.co.jp>
本 社 〒113-0021 東京都文京区本駒込6丁目5番地5号
TEL 03-3945-3151(代) FAX 03-3945-3130
静岡営業所 〒424-0044 静岡県静岡市清水区江尻台町16番3号
TEL 054-364-9460 FAX 054-367-4046
大阪営業所 〒532-0011 大阪市淀川区西中島6丁目8番地8号 花原第8ビル
TEL 06-6885-4801 FAX 06-6885-4825

