

特殊温度センサー

薬液用温度センサー

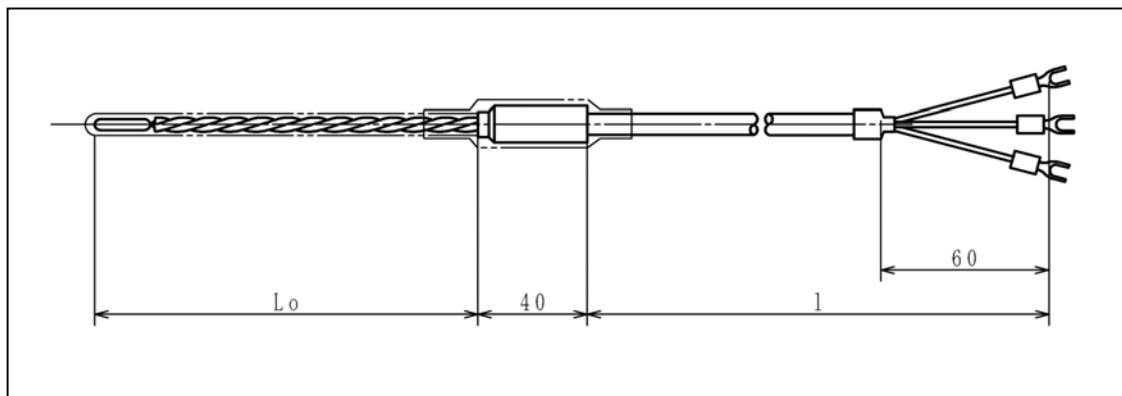
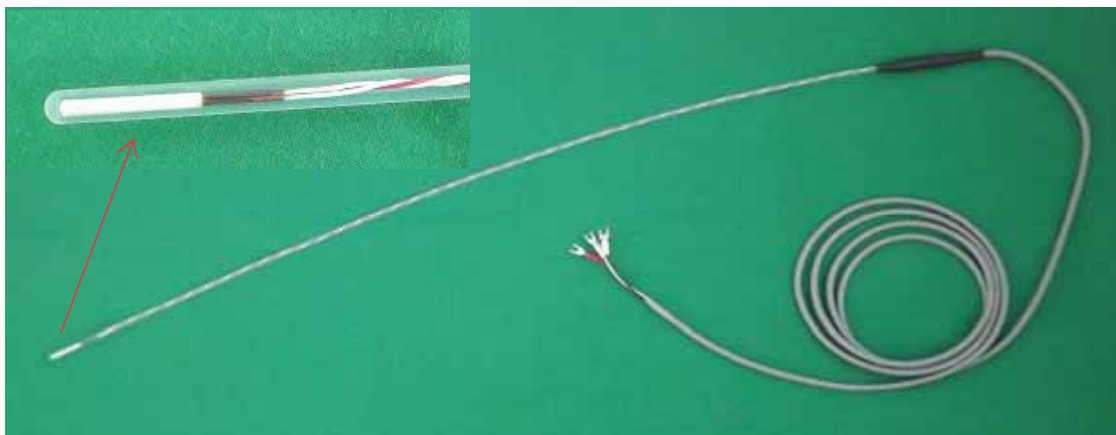
<用途>

薬液用タンクや容器内の温度測定に使用されています。主な測定対象物は金属では腐食してしまう薬品等になります。

測温部使用温度範囲: 常温 ~ 180

<特徴>

フッ素樹脂チューブ(FEP)の中に抵抗素子を直接組み込んでおります。一般的に抵抗素子は金属の保護管に組み込んで使用することが多いため、それにテフロンチューブを被せると応答が遅くなります。この製品は、抵抗素子を直接組み込むことにより、従来のもよりは応答が早くなります。ただし、チューブとリード線の結線部分については、防水仕様ではございません。完全防水仕様も製作が可能ですので弊社営業担当にお問合せ下さい。



林電工株式会社

URL <http://www.hayashidenko.co.jp>

本社 〒113-0021 東京都文京区本駒込6丁目5番地5号

TEL 03-3945-3151(代) FAX 03-3945-3130

静岡営業所 〒424-0044 静岡県静岡市清水区江尻台町16番3号

TEL 054-364-9460 FAX 054-367-4046

大阪営業所 〒532-0011 大阪市淀川区西中島6丁目8番地8号 花原第8ビル

TEL 06-6885-4801 FAX 06-6885-4825