

特殊温度センサー

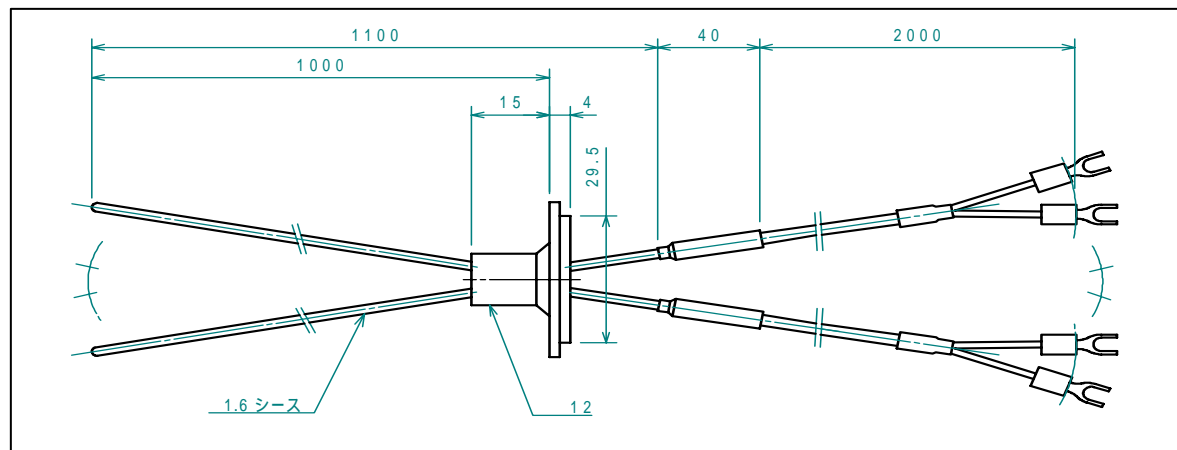
真空用温度センサー

<用途>

真空機器にフランジ取付して、真空雰囲気中の温度を測定するセンサーです。

<特徴>

真空フランジなどで密閉して、真空雰囲気中の温度を測定します。多対式も対応可能です。シース外径、シース長、フランジの種類などをご要望に応じて製作いたしますので、弊社営業担当にご相談下さい。



林電工株式会社

URL <http://www.hayashidenko.co.jp>
本 社 〒113-0021 東京都文京区本駒込6丁目5番地5号
TEL 03-3945-3151(代) FAX 03-3945-3130
静岡営業所 〒424-0044 静岡県静岡市清水区江尻台町16番3号
TEL 054-364-9460 FAX 054-367-4046
大阪営業所 〒532-0011 大阪市淀川区西中島6丁目8番地8号 花原第8ビル
TEL 06-6885-4801 FAX 06-6885-4825