

## 特殊温度センサー

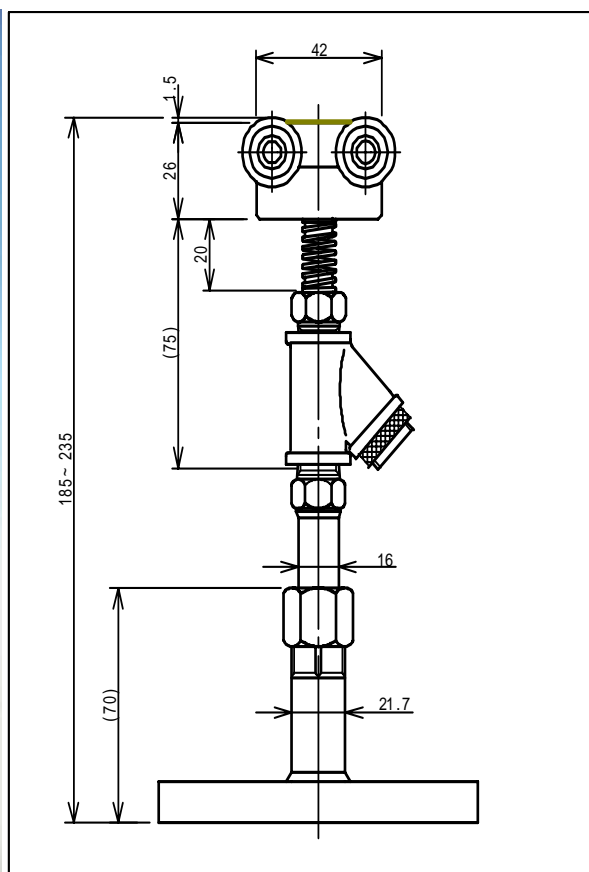
# コンベアー用温度センサー

### <用途>

ワークがコンベアーで移動する、連続式成炉用アルミ製コンベアーの温度を連続的に測定するためのセンサーです。

### <特徴>

アルミニウムなどで製作された金属製コンベアーは表面に金属光沢があるため「放射温度計」での温度測定ができない場合があります。「アルミ・コンベアー用センサー」は、放射温度計で測定できない金属光沢面の温度を連続的に測定することができる特殊なセンサーです。エレメントは「極細のタイプ」熱電対を使用しておりますので、応答性、精度ともに良好な温度測定ができます。



## 林電工株式会社

URL <http://www.hayashidenko.co.jp>  
本 社 〒113-0021 東京都文京区本駒込6丁目5番地5号  
TEL 03-3945-3151(代) FAX 03-3945-3130  
静岡営業所 〒424-0044 静岡県静岡市清水区江尻台町16番3号  
TEL 054-364-9460 FAX 054-367-4046  
大阪営業所 〒532-0011 大阪市淀川区西中島6丁目8番地8号 花原第8ビル  
TEL 06-6885-4801 FAX 06-6885-4825