

## 特長

- 単色/2色オペレーション
- 600 ~ 3000°Cまでの幅広い温度レンジ(3モデル)
- 高速デジタル信号プロセッサ
- 最速10 msの応答時間
- 130:1まで対応する優れた光学分解能
- 2方向RS485通信コミュニケーション
- アラーム出力/2点
- 可動焦点と内蔵インターフェイス
- スルー・レンズ照準
- アナログ/デジタル同時出力
- サーマジャケット装着で315°Cの環境で使用可能
- コンパクトで堅牢なデザイン、IP65準拠
- 遠隔操作/監視用のMarathon DataTemp®ソフトウェア
- 温度係数が0.03%/°Cと温度ドリフトが小さい

## 煙、粉塵などの劣悪環境でも窓ガラス越しでも温度の測定ができる温度ドリフトの小さい2色温度計MRシリーズ



### 電気仕様

出力	0/4-20 mA、最大負荷: 500 Ω RS485、 リレー、48 V、300 mA、応答時間 < 2 ms
電源	24 VDC ± 20%、500 mA

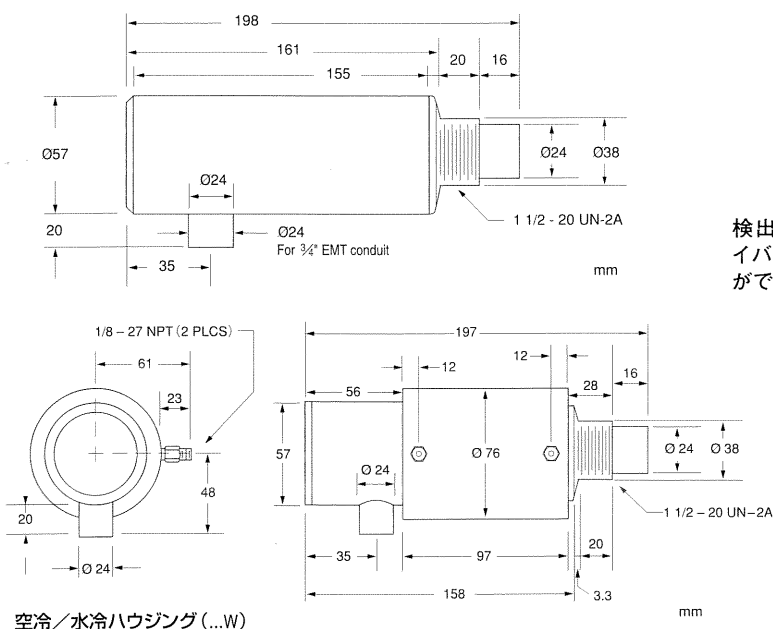
### センサー仕様

環境規格	IP65 (IEC529)
環境温度	
冷却なし	0 ~ 50°C
空冷付	0 ~ 120°C
水冷付	0 ~ 175°C
サーモジャケット付	0 ~ 315°C
保管温度	-20 ~ 70°C
相対湿度	10 ~ 95%、結露なし
耐衝撃	IEC 68-2-27
対振動	IEC 68-2-6
重量	
本体のみ	480 g
空冷/水冷ハウジング付	800 g

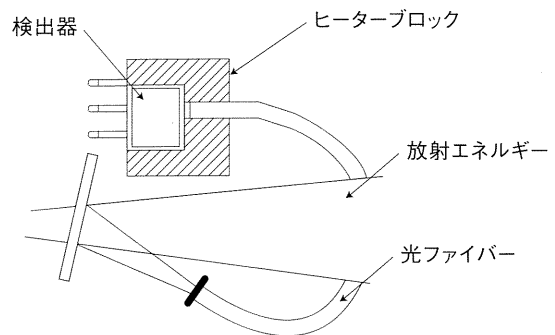
### 測定仕様

温度レンジ	
MR1SA	600 ~ 1400°C
MR1SB	700 ~ 1800°C
MR1SC	1000 ~ 3000°C
応答波長	0.75-1.1 μm / 0.95-1.1 μm (Si/Si層 検出器)
温度係数	0.03% (フルスケール) / °C
測定精度	± (測定温度の0.5% ± 2°C)
反復精度	± 0.3% フルスケール
温度分解能	1°C
応答時間	10 ms (95%)
放射率 (1色)	0.10 ~ 1.00 (0.01ステップ)
スロープ (2色)	0.850 ~ 1.150 (0.001ステップ)
信号処理	ピークホールド、バレーホールド、 アベレージング

### 外形図

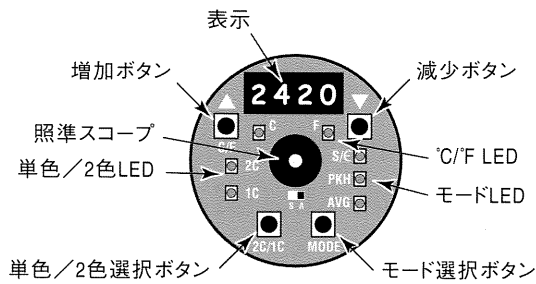


### 安定した測定が出来る理由

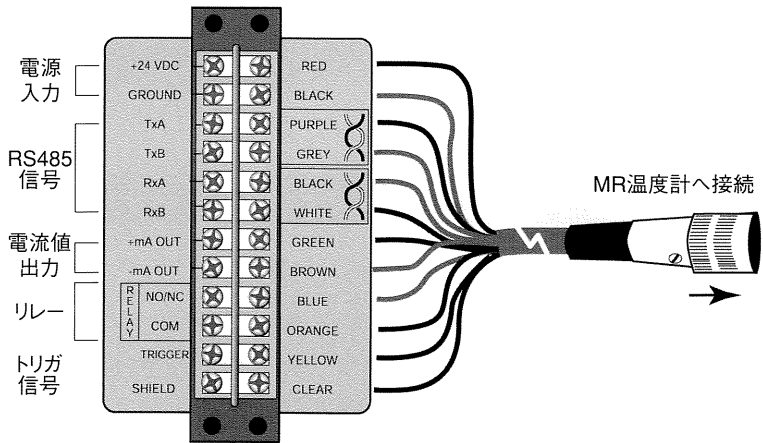


検出器温度をヒーターブロックで一定に保ち放射エネルギーを光ファイバーで伝送している為、検出器の劣化が少なく長く、安定した測定ができます。

## インターフェイス



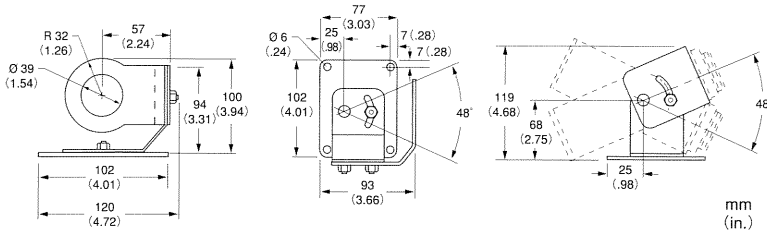
## 接続図



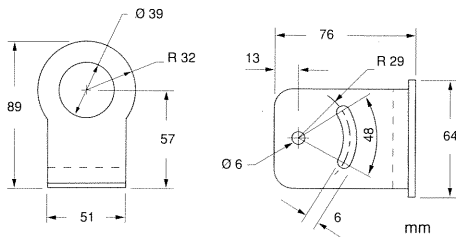
専用ケーブル(別売)に端子板が付属となります

## アクセサリ

### 調整機能付ブラケット (XXXTXXACAB)



### 固定ブラケット (XXXTXXACFB)



## 光学仕様

光学分解能 D : S比<sup>1</sup>

MR1SA	44 : 1
MR1SB	82 : 1
MR1SC	130 : 1

焦点距離

標準焦点	600 mm ~ ∞
近接焦点	300 mm ~ 600 mm

最小スポットサイズ<sup>2</sup>

MR1SASF	14 mm
MR1SBSF	7.3 mm
MR1SCSF	4.6 mm
MR1SACF	7.0 mm
MR1SBCF	3.7 mm
MR1SCCF	2.3 mm

<sup>1</sup>95%エネルギー、D: センサーと対象物の距離、S: スポット径

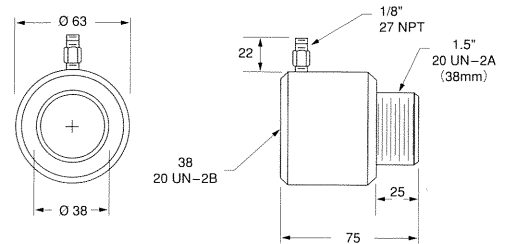
<sup>2</sup>最小焦点距離での値、SF=標準焦点、CF=近接焦点

## オプション

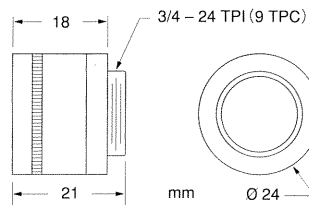
本体ご注文時にご指定ください:

- 校正成績証明書 (XXXMRCERT)
- 水冷ハウジング (...W) \*エアバージカラーを含む

### エアバージカラー (XXXTXXACAP)



### 偏光フィルター (XXXTPFEC)



[www.raytek.com](http://www.raytek.com)

for up-to-the-minute features



仕様は予告なしに変更になる場合があります。

Raytek 非接触温度計はアプリケーションに応じた豊富なラインナップをご用意しています。お客様の用途に応じた最適な機種を選択頂けるよう、御購入前のデモ評価を推奨しております。

### 株式会社フルーク

〒108-6106

東京都港区港南2-15-2 品川インターシティB棟6階

TEL: 03-6714-3114 FAX: 03-6714-3115

Web: <http://www.raytekjapan.co.jp>

本カタログに記載されている製品情報、仕様、価格等は予告なく変更される場合があります。

**Raytek**<sup>®</sup>  
A Fluke Company