

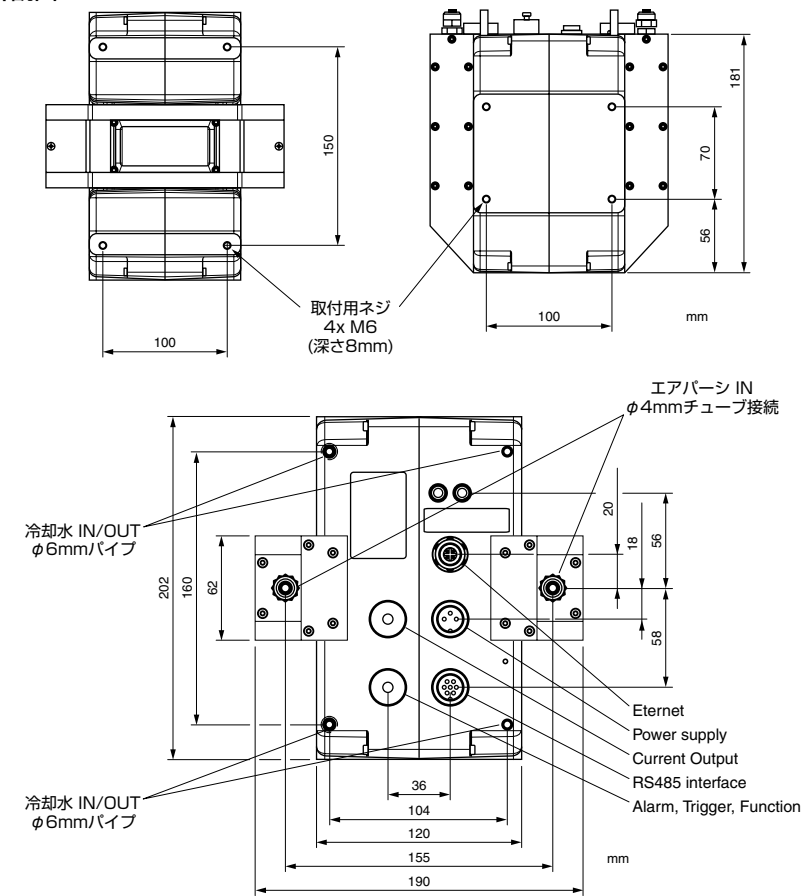


### 保護ハウジング

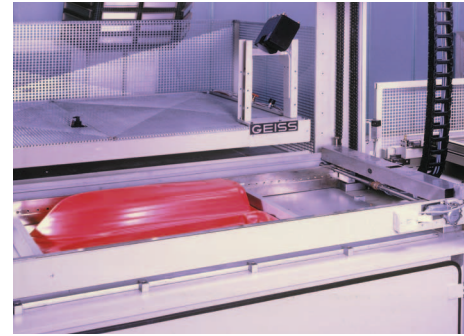
粉塵の多い環境や屋外で使用する時は保護ハウジングにMP150を収納できます。ボックス下部の取付用レールでブラケットの取外しは簡単。窓フィルムの交換も容易なうえ冷却ハウジング、エアバージ取付用コネクタも装備しています。また、本標準品だけでなくお客様の用途にあわせた仕様もご用意できます。

MP150シリーズ用保護ハウジング。スキャナーの保護・設置・保守の容易化を目的とした耐環境性ボックスです。

### 外観図



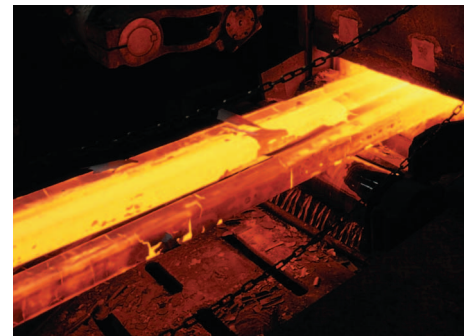
●MP150シリーズはこんな場所で使われています。



**プラスチック・シート熱成形加工工程**  
正確な温度分布をモニター



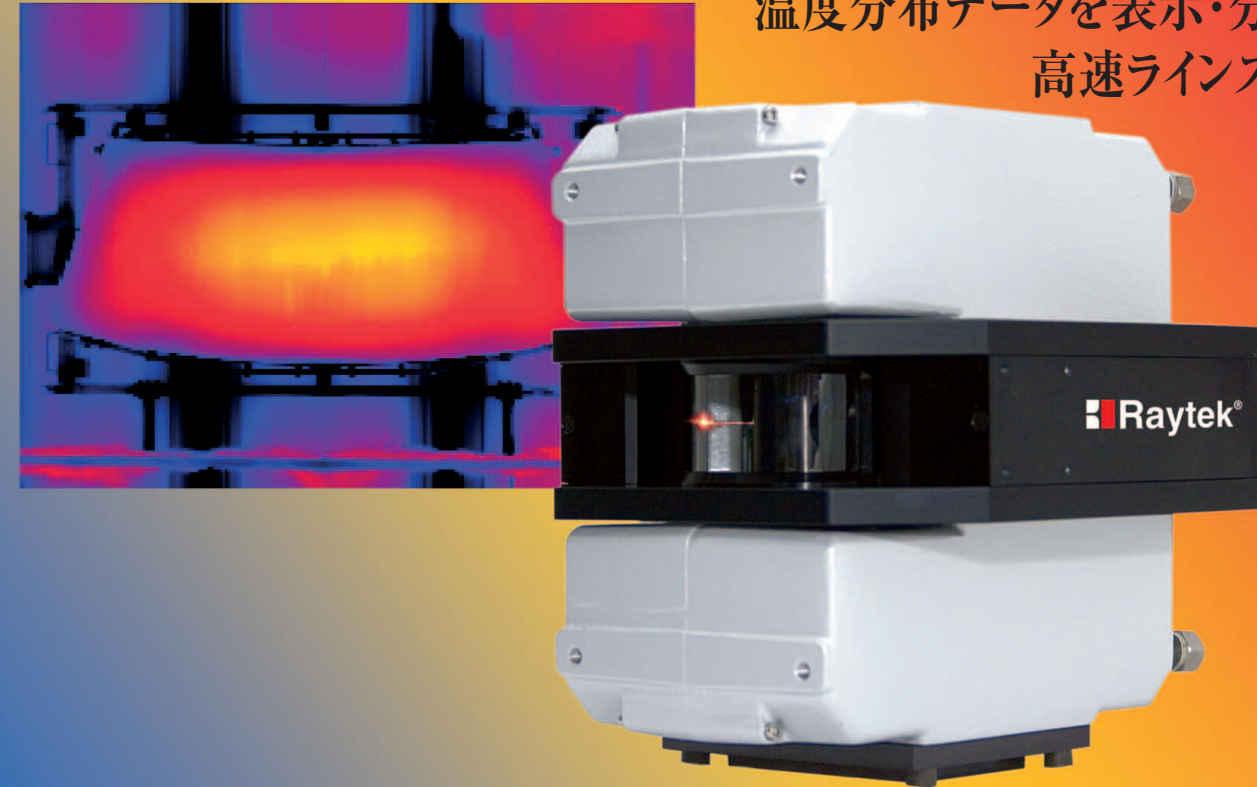
**製紙工程**  
エッジの温度および乾燥状態のばらつきを監視  
ラインの停止時間を大幅に削減



**圧延工程**  
スラブやビレット、ブルーム温度を正確に検出

# MP150シリーズ

温度分布データを表示・分析・制御  
高速ラインスキャナー



専用ソフトウェア "DataTemp DP" をお使い頂くことで、測定対象の温度分布をリアルタイムでカラー表示できます。

The Worldwide Leader in Noncontact Temperature Measurement

Raytek Corporation  
Worldwide Headquarters  
Santa Cruz, CA USA  
Tel: 1 800 227 8074 (USA and Canada, only)  
1 831 458 3900  
solutions@raytek.com

European Headquarters  
Berlin, Germany  
Tel: 49 30 4 78 00 80  
raytek@raytek.de

France  
Tel: 0800 888 244  
info@raytek.fr

United Kingdom  
Tel: +44 1908 630 800  
ukinfo@raytek.com

日本  
東京都港区芝大門2-2-11 泉芝大門ビル  
TEL: 03-3434-0181

To find a Raytek office near you, please visit [www.raytek.com](http://www.raytek.com)

**Worldwide Service**  
Raytek offers services, including repair and calibration.  
For more information, contact your local office or e-mail [support@raytek.com](mailto:support@raytek.com)

[www.raytek.com](http://www.raytek.com)



© 2008 Raytek Corporation (31116003 Rev.B) 4/2008  
Raytek and the Raytek logo are registered trademarks of Raytek Corporation.  
Specifications subject to change without notice.



# MP150シリーズ

## 専用ソフトウェア “DataTemp DP”

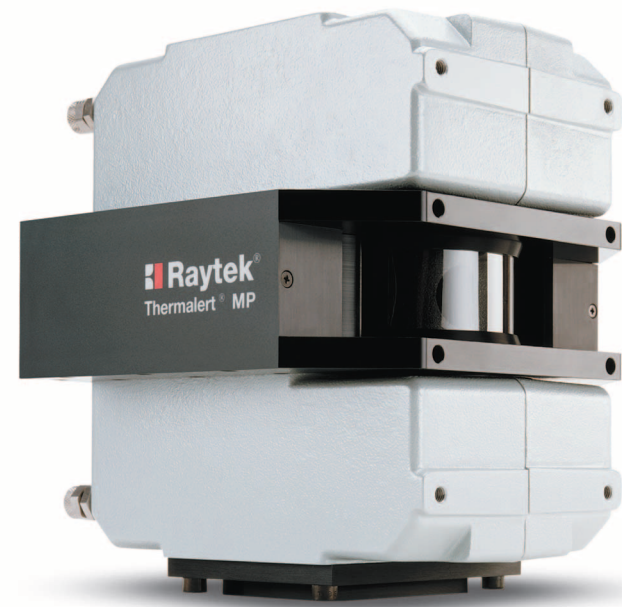
### との組合せで、見やすい温度データ表示

測定温度データを  
リアルタイムでモニターし、  
データをグラフ（プロファイル）  
とイメージ画像で表示。

MP150シリーズは、連続・非連続  
を問わず、幅広い加工プロセスに  
対応できる高精度ラインスキャナ  
ーです。エアパージや冷却ハウジ  
ング、3つのアナログ出力、双方  
向デジタル通信インターフェイス  
(RS485)、Ethernet TCP/IP通  
信を標準で装備。専用ソフトウェ  
ア“DataTemp DP”との組合せで、  
リアルタイムで温度データの表示、  
分析、制御ができます。また、豊  
富な製品モデルの中から、お客様  
の仕様に応じて最適なモデルをお選  
びいただけます。

毎秒150ラインの  
高速ラインスキャナー

- 温度データをリアルタイムにフル・カラー表示
- 高精度のデータ分析
- 優れた耐環境性能 (IP65)
- 豊富な製品ラインナップで、特殊用途にもすぐに対応
- 3つのアナログ出力
- 双方向デジタル通信機能
- エアパージ、冷却ハウジングを標準装備
- 取り込んだデータはテキスト形式で保存可能
- Ethernet TCP/IP通信可能



### 豊富な製品ラインナップ

測定対象、測定温度範囲および光学特性のタイプによって、7機種を標準品でご用意。薄膜プラスチック、ガラス、金属など、個々の測定対象に応じた品質管理を、低コストで実現します。例えばMP150シリーズのP3は、薄膜プラスチックの温度測定用として、またG5は、板ガラス、自動車用ガラスの生産工程用として、優れた測温パフォーマンスを発揮します。1Mは高温な金属表面の温度計測に最適。45度のスキャンング角度により、測定対象物から離れた場所でも、安全で正確な測温が可能です。

### ラインでスキャン セクターごとに設定

MP150シリーズは1ポイントのセンサーとは異なり、スキャンラインに沿って幅方向に最高512\*ポイントを測定します(90度スキャンング角度、スキャンレート76Hz時)。内蔵のミラーがモーターで高速回転し、1秒間に150ライン(最高)までの測温が可能です。温度分布を容易にチェックできるため、温度の異常を速やかに検出できます。

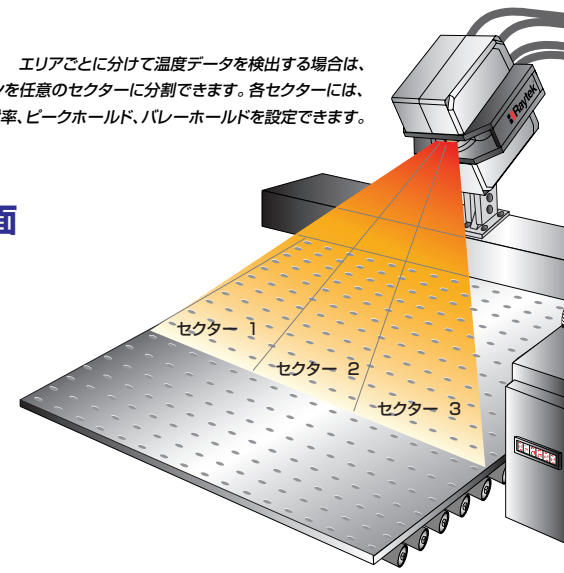
スキャンラインは、任意のセクターに分割できます。セクターごとにあらかじめ設定した温度と実測値の比較ができ、セクターには4~20mA(又は0~20mA)のアナログ出力が対応しています。またソフトウェアで設定したパラメータをMP150にメモリできますので、MP150単体での使用も可能です。

※P30、31はmax48Hz  
※スキャンレートは20、36、48、76、108、125、150Hzをソフトウェアより選択

### 高い信頼性 (IP65)

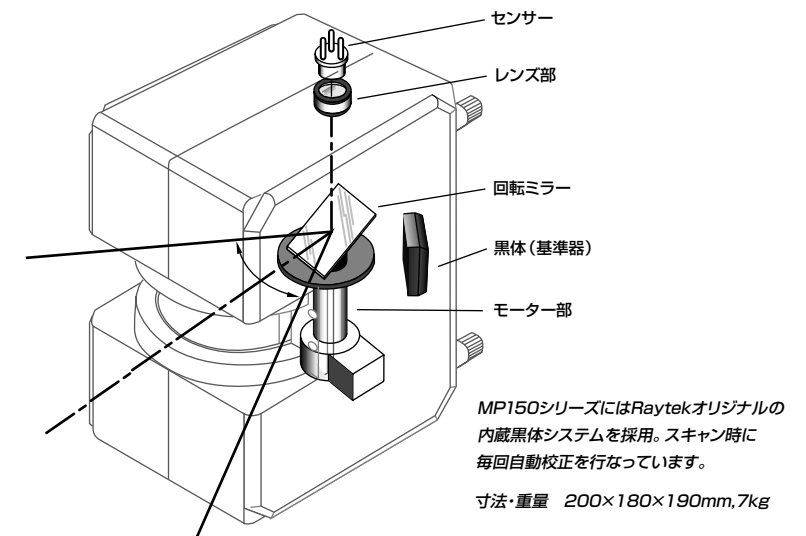
MP150シリーズは、頑強なダイカスト製ボディ。防水性に優れ、過酷な使用環境にも耐える構造です。エアパージと冷却ハウジングが内蔵され、180℃(水冷時)の環境温度でも、高い精度を維持できます。窓フィルムの結露がなく、故障の原因となる粉塵の侵入もありません。連続耐久テストでも、40,000時間(MTBF値)という高い耐久性が確認されています。

エリアごとに分けて温度データを検出する場合は、ラインを任意のセクターに分割できます。各セクターには、それぞれ放射率、ピークホールド、バレーホールドを設定できます。



### 「使いやすさ」を追求した画面 遠隔操作も可能

MP150シリーズと“DataTemp DP”が動作するパソコン間に双方向デジタル通信を設定すれば、センサーの遠隔操作や各種の設定ができます。“DataTemp DP”の画面は「見やすさ」「わかりやすさ」を追求した構成。測温セクター、高温・低温アラーム、イメージ表示、プロファイル表示、スキャンング角度なども簡単に設定できます。通信中は、遠隔操作で、パソコン画面からリアルタイムに設定内容を変更、制御していただけます。



製品モデル	用途	測定温度範囲 (°C)	応答波長 (μm)	スキャンング角度 (FOV)	測定精度 (室温0~50°C)	光学分解能	反復精度	使用例
LT	低温用	20~350	3~5	90°/45°	±2°C	150:1	±1°C	印刷、塗装、ラミネート加工、食品、乾燥・硬化工程、テキスタイル、カーペット、床張り
MT	中温用	100~800	3.9	90°/45°	±3°C	150:1	±2°C	熱処理、金属加工
G5	ガラス用	100~950	5.0	90°/45°	±0.5%または±3°Cのいずれか大きい値	150:1	±1°C	焼きなまし・焼戻し・曲げ・成形加工押し出し時の表面温度測定
P30	プラスチック用	30~250	3.43	90°/45°	±3°C	33:1	±1°C	ポリエチレン、ポリプロピレン、ポリスチレン薄膜の押出および成形、ラミネート加工工程
P31	プラスチック用	100~350	3.43	90°/45°	±3°C	60:1	±1°C	ポリエチレン、ポリプロピレン、ポリスチレン薄膜の押出および成形、ラミネート加工工程
1M	高温用	600~1200	1.0	90°/45°	±0.5%または±3°Cのいずれか大きい値	150:1	±2°C	高温ストリップ、圧延・連続鑄造工程
2M	中高温用	400~950	1.6	90°/45°	±0.5%または±3°Cのいずれか大きい値	150:1	±2°C	圧延・線材、熱処理

